

27/10

## Körmös rögzítő VA

Csoport: 1728

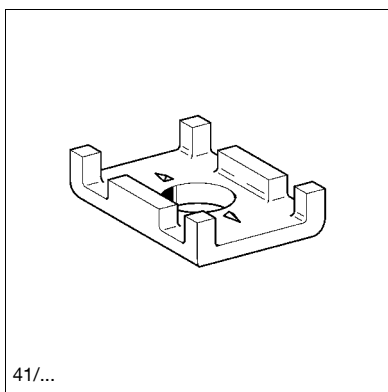
### Alkalmazás

Biztosító elem Sikla szerelősínekhez. Egyszerű alátét helyett alkalmazható. Megakadályozza, hogy a száruk terheléskor szétnyíljanak, és a lehető legjobb erőcsatolást biztosítják. Egyszerű és kettős szerelősínekhez egyaránt.

Ha a szerelősín terhelése hosszanti irányú, akkor sok egyéb előnyt nyújt a 41 körmös rögzítő. A speciális formája nagy biztonságot jelent a fellépő súrlódóerőnél, különösen az átmenő csavaros rögzítéseknél.

### Műszaki adatok

Anyag: Rozsdamentes acél V4A



41/...

Típus	A következő sínszélességhez [mm]	Furat [mm]	G [kg]	Csom. egység [db]	Cikkszám
27/10	27	11	0,02	50	<b>115478</b>
41/10	41	11	0,07	50	<b>178634</b>
41/12	41	13	0,08	50	<b>178643</b>
41/16	41	17	0,07	50	<b>178652</b>